

UD: 4 Hardware.

INTRODUCCION:

Antes de comenzar a desarrollar técnicamente esta Unidad, es necesario comprender la lógica que permite el funcionamiento de los componentes de Hardware. Como se mencionó en la Unidad 1, el sustento matemático de los ordenadores modernos, responden a una lógica digital cuyo creador fue George Boole, que a través de sus postulados (Algebra de Boole), permite llevar a la práctica todas las operaciones de una CPU. Como toda Algebra, Boole propone el conjunto de leyes (Composición Interna, elemento neutro, conmutación, distribución, asociación y elemento opuesto), las cuales no serán tratadas en este texto, pero sí se desea dejar claras las tablas de las tres operaciones básicas (+ u **OR** - • o **AND** e **Inversión**):

OR	0	1
0	0	1
1	1	1

AND	0	1
0	0	0
1	0	1

Inv	
0	1
1	0

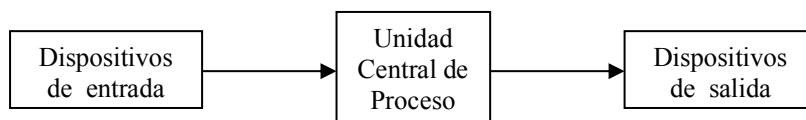
La representación de las mismas para el diseño de circuitos se realiza acorde a la siguiente convención:



1. Esquema lógico de un ordenador:

Los tres elementos esenciales que básicamente componen un ordenador son:

- Dispositivos de entrada.
- Unidad Central de Proceso (CPU).
- Dispositivos de salida.



La idea general de la CPU es que esta pueda cumplir un conjunto de instrucciones que le proporcione el usuario; no solo estar limitada a la realización de operaciones matemáticas pues sería una simple calculadora, como así tampoco estar acotada a un propósito específico, como puede realizar un lavavajillas o lavarropas automático, un horno, un ascensor, etc, los cuales desde ya que toman decisiones basadas en el estado de sus variables en un momento dado, pero sólo saben responder a la lógica que tiene impuesta su microordenador la cual es inalterable.

Es claro que resulta mucho más interesante disponer de una máquina de propósito Universal, es decir un dispositivo que cuente con una CPU capaz de hacer distintas secuencias de operaciones según las conveniencias del usuario. Una CPU que no sepa “por construcción” sino que deba “ser instruida” para cada proceso particular.

Este es precisamente el revolucionario concepto de Babbage, el verdadero concepto de ordenador:

Una máquina capaz de tener comportamientos diferentes según la forma en que haya sido instruida previamente.

El secreto está en tener una CPU que pueda realizar las operaciones elementales desglosadas paso a paso y según un orden programado. Cualquier proceso, por complejo que sea, podrá ser descompuesto en una secuencia ordenada de operaciones elementales. Estas operaciones se reducen a:

- Leer datos (de dispositivos de entrada).
- Operaciones aritméticas (con datos numéricos).
- Comparación de datos (igualdad, mayor, menor y precedencia alfanumérica).
- Sacar información (a dispositivos de salida).
- Operaciones lógicas, basadas en la lógica binaria (Algebra de Boole).

En definitiva a la CPU se le pedirán dos características bien claras:

- a. Debe ser capaz de reconocer y ejecutar un conjunto de instrucciones bien claras (se llamarán **Programa**).
- b. Debe tener claramente separadas dos fases:
 - Primera: Recibir y memorizar las Instrucciones del programa (**Introducción del Programa**).
 - Segunda: Ejecutar la secuencia de instrucciones recibidas (**Ejecución del Programa**). Como consecuencia de esta ejecución se deberán ir leyendo datos de los dispositivos de entrada en el momento en que sean requeridos y se efectuarán con ellos las operaciones que compongan el proceso.

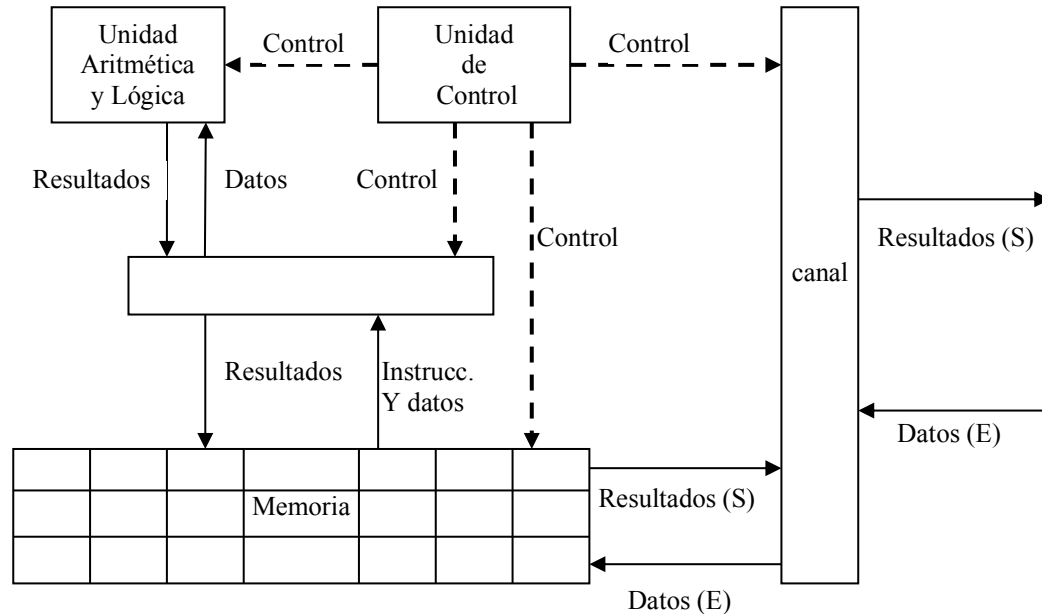
2. Esquema físico de un ordenador:

El esquema que Babbage diseñó para la CPU y que hoy sigue vigente, consta de tres grandes bloques:

- **Memoria:** Almacena las instrucciones del programa, los datos en el momento en que son leídos y los resultados obtenidos.
- **Unidad Aritmética y lógica:** Este es el procesador propiamente dicho, será capaz de descifrar las instrucciones que componen el programa almacenado en la memoria y encargarse de su ejecución en la secuencia programada.
- **Unidad de control:** Será la responsable de manejar los ciclos de ejecución de las instrucciones y llevar el control de la secuencia para ello. Hará intervenir en los momentos oportunos a los dispositivos de entrada y salida de datos. Para cumplir esta misión, tendrá su propio reloj interno, unos registros (memoria de alta velocidad) donde recogerá las instrucciones en curso y los datos que requiera, y en las máquinas actuales, procesadores de E/S para regular y controlar la actividad de estos periféricos. El mejor ejemplo es el de un Director de Orquesta que va regulando a los músicos en sus entradas, secuencias y melodías para que suene con armonía, lo interesante también de esta

analogía es que la pureza del sonido dependerá en gran medida de la calidad de cada uno de los músicos (componentes periféricos).

Esquema gráfico de una CPU y sus componentes



Ejemplo:

Se trata de calcular el los importes a percibir por un empleado a partir del dato de horas trabajadas, siendo el precio por hora normal (Hasta 8 horas diarias) 500 ptas. y por hora extra (Más de 8 has diarias) 800 ptas. El descuento neto de impuestos y retenciones es del 15 %.

¿Cuál será el importe neto a percibir por un empleado que ha trabajado 2 días, 7 horas el primer día y 11 horas el segundo?

Solución manual:

Primer día: 7 hs normales x 500 ptas/hora = 3.500 ptas.

Segundo día: 8 hs normales x 500 ptas/hora + 3 hs extra x 800 ptas/hora = 4.000 + 2.400
= 6.400 ptas

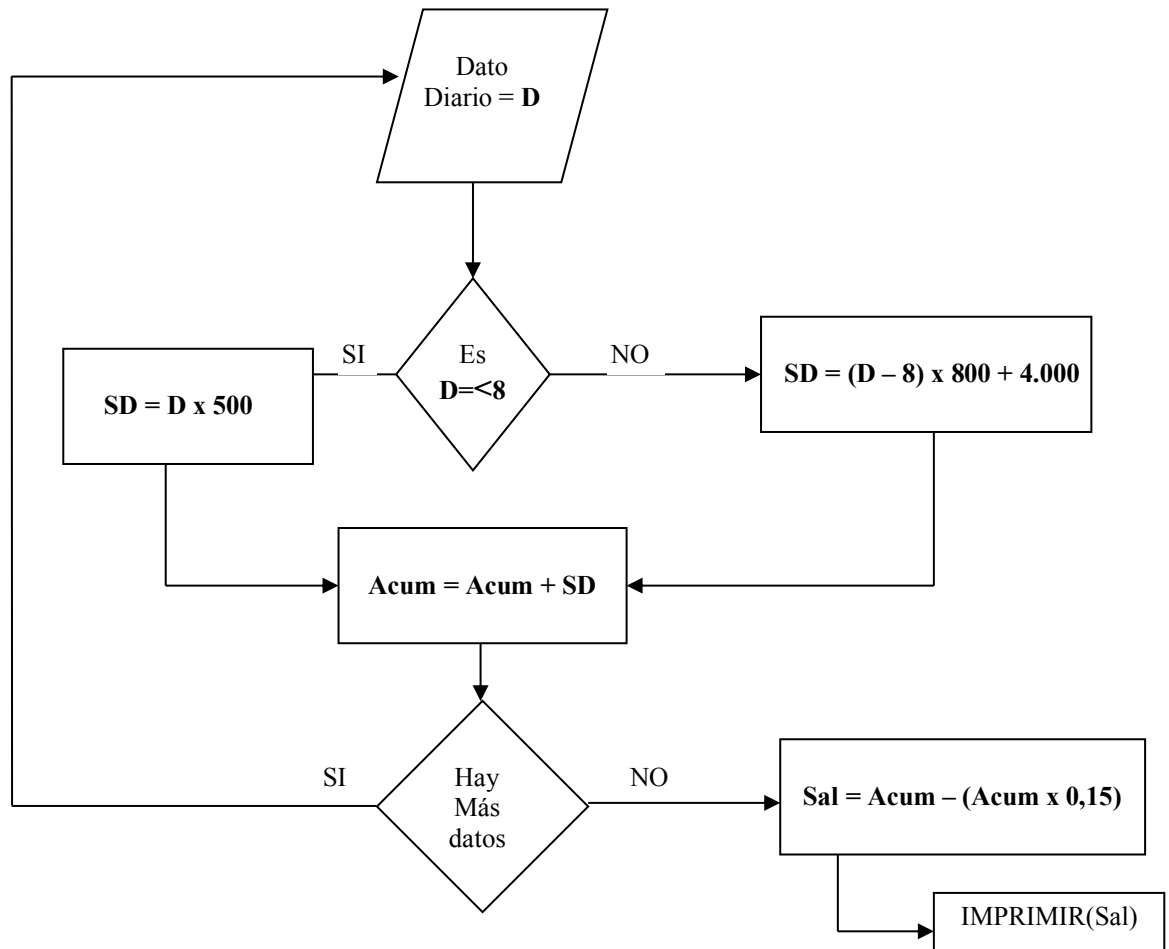
Salario Bruto = 3.500 + 6.400 = 9.900 ptas

Deducciones = 9.900 - (9.900 x 0,15) = 1.485 ptas

SALARIO NETO = 9.900 - 1.485 = 8.415 ptas

Solución a través de un ordenador:

Primer paso, definir la secuencia de instrucciones (Programa) que se le impondrá a la CPU.



Segundo paso, traducir el programa en lenguaje de máquina. Este paso no se desarrollará pues no se trata este texto de programación, sino simplemente entender una secuencia lógica.

Tercer paso es cargar el programa y los datos al ordenador, y ejecutarlo. En este paso se desarrollaría básicamente como se detalla a continuación:

MEMORIA

Dir Mem	Información guardada
100	Ingresar D = Dato
200	Comparar: Si $D \leq 8 \rightarrow$ ir a 900

UNIDAD DE CONTROL

Ordenes Impartidas por la Unidad de Control
- Reservar espacios de memoria en: 1100 para D 1200 para SD 1300 para Acum 1400 para Sal
- Habilitar dispositivo de entrada. - Ingresar dato. - Ir a 200.
- Tomar valor de D en

		<p>Registro.</p> <ul style="list-style-type: none"> - Entregar Registro a UAL. - Comparar. - Comparación es SI ir a Dir Mem 900. - Ir a Dir Mem 300.
300	$SD = (D - 8) \times 800 + 4.000$	<ul style="list-style-type: none"> - Tomar valor de D en Registro. - Entregar Registro a UAL. - Realizar operación. - Entregar resultado. - Guardarlo en SD. - Ir a Dir Mem 400.
400	$Acum = Acum + SD$	<ul style="list-style-type: none"> - Tomar valor de Acum en Registro. - Entregar Registro a UAL. - Realizar operación. - Entregar resultado. - Guardarlo en Acum. - Ir a Dir Mem 500.
500	Si hay más datos → ir a 100	<ul style="list-style-type: none"> - Habilitar dispositivo de entrada. - Verificar cola. - Si existen datos ir a Dir Mem 100. - Ir a Dir Mem 600.
600	$Sal = Acum - (Acum \times 0,15)$	<ul style="list-style-type: none"> - Tomar valor de Acum en Registro. - Entregar Registro a UAL. - Realizar operación. - Entregar resultado. - Guardarlo en Sal. - Ir a Dir Mem 700.
700	IMPRIMIR(sal)	<ul style="list-style-type: none"> - Habilitar Dispositivo de salida. - Tomar Valor de Sal. - Entregar valor de Sal a Dispositivo. - Imprimir.
800	STOP	<ul style="list-style-type: none"> - Detener el programa.
900	$SD = D \times 500$, ir a 400	<ul style="list-style-type: none"> - Tomar valor de D en Registro. - Entregar Registro a UAL. - Realizar operación. - Entregar resultado. - Guardarlo en SD. - Ir a Dir Mem 400.
1000		
1100	D	
1200	SD	
1300	Acum	
1400	Sal	
1500		
1600		
1700		

3. Unidad central de proceso:

3.1. Componentes:

Por CPU se entiende un conjunto de dispositivos que constituyen el verdadero corazón de un ordenador, los cuales se mantienen inalterados en cuanto a su distribución lógica desde que fueron propuestos por Babbage hasta estos días, a lo largo de este punto se tratarán cada uno de ellos.

3.2. Memoria:

Antes que nada es preciso dejar muy claro que al referirse a memoria siendo estrictos, se trata únicamente de aquella que forma parte de la CPU, diferenciándola muy bien de la de los dispositivos o unidades de almacenamiento. La primera de estas tiene acceso inmediato a los programas que se están ejecutando, en cambio un dispositivo de almacenamiento guarda la información en soportes, que no permiten un acceso directo a los programas, sino que previamente debe ser cargada a memoria.

Llamada también memoria central o memoria principal. Es el dispositivo que sirve para almacenar los programas que se quieran ejecutar y para almacenar los datos, los cálculos intermedios y los resultados. Tiene acceso directo a la Unidad de Control y a la Unidad aritmética y lógica.

La posibilidad que en un momento dado esté más de un programa en memoria, es lo que permite que un ordenador pueda ejecutar más de una tarea, existen sistemas operativos capaces de administrarlos, siendo estos los responsables de esta actividad.

Los únicos datos que puede procesar la UAL son los almacenados en memoria, causa por la cual, los mismos deberán ser ingresados desde los dispositivos periféricos (leídos) a la memoria.

La cantidad de memoria requerida para almacenar un determinado programa, dependerá justamente de la complejidad del mismo y de los datos que se quieran procesar.

3.2.1. Direccionabilidad:

La memoria está compuesta por celdas de tamaño fijo, teniendo asignada cada una de ellas un número que la identifica y permite posicionar información en su interior. EL número de bit que compone cada celda es la unidad mínima direccionable y se llama **Posición de Memoria**, este tamaño dependerá de cada ordenador pudiendo ser 8, 12, 16, 24, 32, 64, predominando hoy en día el empleo de 8 bit u octeto.

Independientemente del tamaño de las celdas, diferentes aplicaciones o sistemas operativos emplearán también un tamaño mínimo para sus instrucciones, esta longitud que no hay que confundir con el tamaño de las celdas, se denomina **Palabra**, y es particular de cada conjunto de instrucciones y/o ordenador.

3.2.2. Medidas de capacidad:

La capacidad de la memoria principal suele expresarse hoy en Mbytes (Mega Bytes = 1.048.576 Byte), teniendo en cuenta que un Kbyte, no es un kilo sino 2^{10} Byte = 1.024 byte, y un Mega es 2^{20} Byte. Es también común ver expresada la misma en palabras (Kwords o Mwords), para lo cual se deberá tener muy en cuenta cual es la longitud de palabra de ese ordenador pues sino se prestará a confusión, en virtud de existir distintas longitudes de palabras acorde al ordenador que se trate (16, 24, 32 bit, etc)

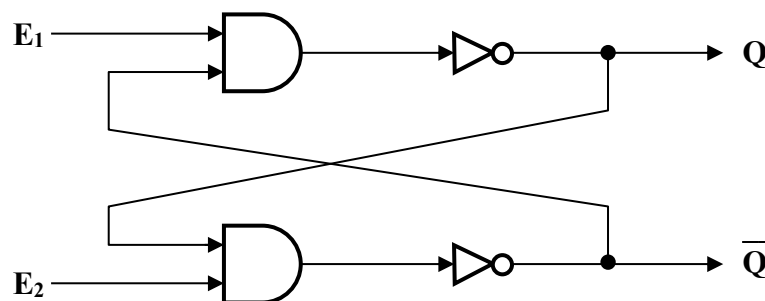
3.2.3. Evolución tecnológica:

En la primera generación se empleó los relés eléctricos, que luego fueron suplantados por las válvulas de vacío, hasta la aparición del biestable magnético a través de núcleos de ferrita. Estas memorias en definitiva trataban de magnetizar un núcleo toroidal de material ferromagnético a través del pasaje de corriente eléctrica por diminutas mallas metálicas rectangulares que cruzaban por el interior de los anillos metálicos, y acorde a las coordenadas sobre las cuales se generaba el pasaje de corriente eléctrica se seleccionaba el punto a magnetizar, el estado (Norte / sur) de la magnetización se lograba a través del sentido en el cual se hacía circular la corriente.

Los inconvenientes que aún se presentaban con estos métodos eran la lectura destructiva (pues se debía invertir el estado, debiendo volverlo a su estado inicial en cada lectura) y los elevados costos.

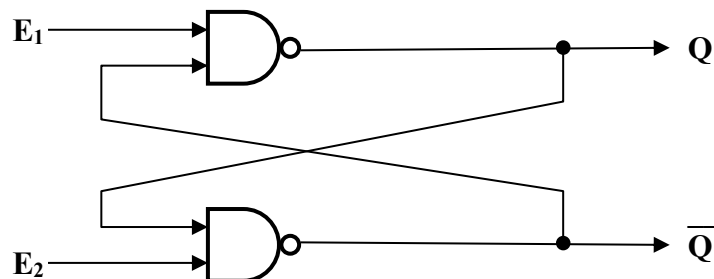
Con la aparición de los circuitos integrados, se pensó en emplearlos también para el almacenamiento de información, el inconveniente que se presenta es que esta tecnología de semiconductores es de tipo volátil, es decir que requiere un suministro constante de energía y que la memoria desaparece al cortarse el suministro. Este inconveniente en la actualidad se subsana mediante el empleo de baterías recargables, las cuales son las responsables de mantener la información allí almacenada, se debe tener en cuenta que el consumo de energía de estos dispositivos es mínimo. Cuando por la magnitud o importancia de la información allí almacenada, se debe resguardar la misma en otro dispositivo, en general la masa de los sistemas operativos, programas y/o ordenadores, vuelcan o duplican la misma en soporte magnético.

Estas memorias de semiconductores se implementan a través de un circuito conocido como Flip – Flop, el cual se lleva a cabo acoplando dos compuertas AND con dos inversores como se grafica a continuación:



Como se puede apreciar cada compuerta AND, está inmediatamente invertida, dando como resultado lo que se conoce como NAND cuya tabla y circuito se representa a continuación:

x	y	NAND
0	0	1
0	1	1
1	0	1
1	1	0



Como se puede apreciar, en el caso de ausencia de tensión ($E_1 = 0$ y $E_2 = 0$) resultan en 1 las dos salidas, lo que no tiene sentido; como así tampoco el enviar tensión simultáneamente por las dos entradas pues resultarían en cero ambas salidas, situación que se debe descartar en el

diseño de los ordenadores. Por lo tanto las dos posibilidades a implementar para el caso de una memoria en estado de funcionamiento serán las de encontrarse en forma alternativas las entradas en cero y uno situación en la cual ambas salidas se encontrarán en el estado inverso en el que se encuentren las entradas (como se puede apreciar en la tabla de estados).

En la actualidad estas memorias se controlan a través de relojes que mejoran su funcionamiento, pero no serán analizados en este texto pues lo fundamental a desarrollar es lo que se ha expresado anteriormente que hace a la lógica de implementación.

3.2.4. Características:

Las características que poseen las memorias de un ordenador y que las distinguen de los dispositivos de almacenamiento son:

- Alta velocidad.
- Necesidad de suministro de energía.

3.2.5. Tipos de memoria:

En las memorias se distinguen distintos tipos según su durabilidad, velocidad, capacidad o incapacidad de ser reescritas:

- a. **Memorias ROM** (Read Only Memory): Llamadas también residentes o permanentes. Estas memorias no pueden ser reescritas, permitiendo únicamente su lectura. Su contenido viene impreso por el fabricante. Por ser no volátil, permanece aunque desaparezca el suministro de energía eléctrica. Es frecuentemente utilizada para almacenar programas de soporte operativo para el usuario.
- b. **Memorias RAM** (Random Access Memory): Memoria de acceso aleatorio o directo, son memorias temporales o de lectura/escritura. Para escribir no hace falta el borrado previo de las posiciones a grabar. En esta memoria es donde residirán los programas a ser ejecutados y los datos que necesitan para su ejecución. Al cortarse el suministro de energía, la información allí almacenada se pierde. En la actualidad las memorias RAM se implementan en base a dos tipos básicos de circuitos: RAM estáticos (SRAM) y RAM dinámicos (DRAM), los primeros son más rápidos pero su grado de integración es menor (se necesitan por cada bit mayor cantidad de transistores), los segundos no son tan rápidos pero su densidad de integración es mucho mayor.
- c. **Memorias PROM** (Programmable ROM): Estas memorias, se fabrican en estado virgen para poder ser grabadas en UNA SOLA OPORTUNIDAD por el usuario, una vez diseñado y grabado la tabla de estados o de entradas y salidas, esta pasa a ser una memoria ROM, pues no puede ser modificada.
- d. **Memorias EPROM** (Erasable PROM): Estas memorias pueden ser grabadas y borradas a través de luz ultravioleta en una ventana de cuarzo, pero un cierto número de veces.
- e. **Memorias EEPROM** (Electrical EPROM): semejantes a las anteriores, pero su proceso de grabación/regrabación se realiza por software, conectando placas que se adicionen a un ordenador, y por medio del software adecuado, se diseñan e implementan las tablas de estado que se desee grabar, y luego, se graba

eléctricamente el circuito integrado, permitiendo un mayor número de grabaciones/regrabaciones.

- f. **Memoria Caché:** Son memorias ultrarápidas que se incorporan al microprocesador para ganar velocidad. Más adelante se tratan en detalle.

3.2.6. Cuadro comparativo de los distintos tipos de memoria y unidades de almacenamiento de información:

Nivel	Dispositivo	Capacidad	Tiempo de acceso	Ancho de banda [Mbps]
0	Registros CPU	< 1 KB	3 a 100 ns	400 a 800
1	Caché (SDRAM)	32 KB a 4 MB	10 a 40 ns	200 a 400
2	Memoria Ppal (DRAM)	1 MB a 1 GB	30 a 100 ns	100 a 200
3	Discos Rígidos	100 MB a 200 GB	8 a 18 ms	1 a 80
4	CD ROM	680 MB	0,1 a 0,3 s	0,15 * X
5	Cinta Magnética (DAT)	20 GB	60 s	0,207
6	Diskette	2,88 MB	100 ms	0,05

3.3. Registros:

Los ordenadores no operan sobre los datos que se encuentran almacenados en la memoria, sino que proceden a transferir cada uno de ellos en el momento oportuno a determinadas áreas que se encuentran dentro de la Unidad de control y que cuentan con una mayor velocidad de operación respecto a la UAL, estas memorias ultra rápidas es lo que se llama REGISTROS. Los usos más comunes de estos son:

- Primero operando de la instrucción en curso.
- Segundo operando de la instrucción en curso.
- Resultado de la operación.
- Instrucción en curso.
- Dirección de la siguiente instrucción a realizar.
- Señal que indica el resultado de la última comparación efectuada.
- Etc.

Estos registros constituyen el nexo entre la UAL, la Unidad de control y la Memoria.

3.4. Unidad de control:

Esta es la responsable de dirigir todas las actividades del ordenador, la mejor analogía es la del Director de una Orquesta, el cual deberá llevar el ritmo, las entradas y salidas de los músicos, el tono y volumen de los mismos, sobre él estarán pendientes todo el responsables de ese sistema, atentos a recibir las instrucciones que les de, sin tomar ninguna medida que no les sea ordenada. Es también singular este ejemplo, pues al igual que en la orquesta, por más que el director sea el mejor, el funcionamiento del conjunto dependerá de cada una de las partes, pues si un músico desafina, el Director no podrá hacer nada. En un ordenador, por más que se posea la mejor Unidad de Control, si el resto de los componentes no son acordes a al calidad o tecnología de éste, el ordenador no funcionará armónicamente, y se verá a través de su baja performance o cantidad de fallas, etc.

En el conjunto de instrucciones de un programa, no todas ellas requerirán el mismo número de ciclos de reloj, pues acorde a la complejidad de las mismas, se deberán emplear más o menos ciclos para cada una de esas funciones. La Unidad de Control, será la responsable de regularlos durante toda la etapa de ejecución.

La Unidad de Control activará todas las entradas y salidas y a controlas la secuencia de instrucciones del programa (leer la partitura) y según sea la naturaleza de esa instrucción encargar su ejecución al dispositivo adecuado.

3.5. Unidad aritmética y lógica:

Este dispositivo es el encargado de realizar todas las operaciones que le ordene la Unidad de control, básicamente son muy simples y constan de muy pocas operaciones, las cuales se detallan a continuación, para comprender mejor su funcionamiento.

3.5.1. Sumador binario:

Una de las tareas fundamentales de la UAL es la de poder realizar operaciones aritméticas, para tratar a las mismas, se debe comenzar con las cuatro operaciones básicas, de las cuales la fundamental es la suma (es la única imprescindible), pues con solo esta se pueden llevar a cabo las otras tres. Para la implementación de esta operación se parte de la siguiente hipótesis:

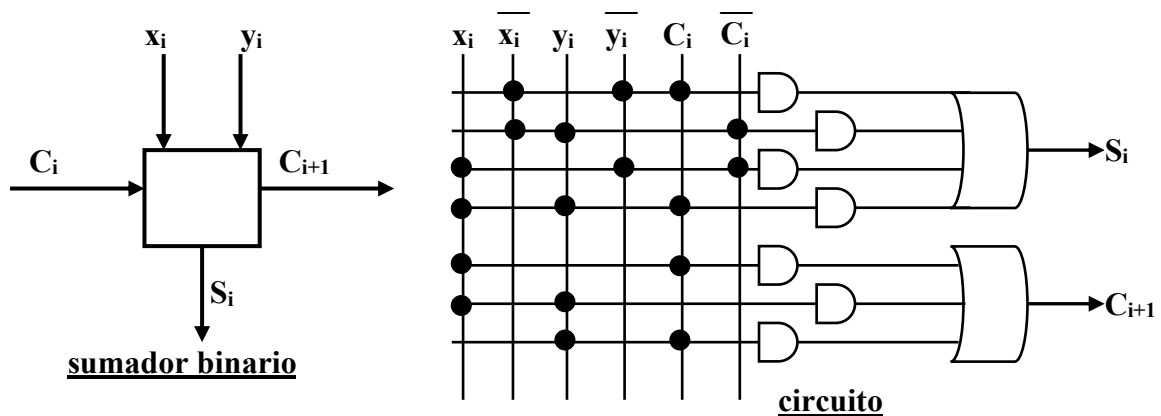
Si se tienen dos números binarios respetando su notación posicional (peso):

$$X = x_{n-1}, x_{n-2}, \dots, x_1, x_0 \quad \text{e} \quad Y = y_{n-1}, y_{n-2}, \dots, y_1, y_0$$

El objetivo es diseñar un sistema al que se llamará **sumador binario**, que permita sumar bit a bit, acorde al peso de cada uno de ellos, de manera tal que pudiendo asociar convenientemente n sumadores binarios, se obtenga el resultado X + Y.

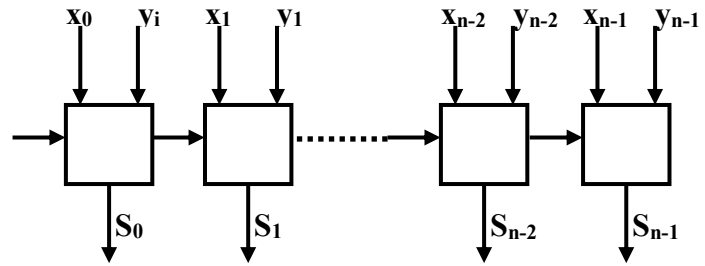
Este dispositivo contará con tres bit de entrada (x, y, más el acarreo precedente C_j) y dos de salida (la suma S y el acarreo para la etapa siguiente C_{j+1}).

A continuación se presenta la representación del sumador binario, la tabla de verdad, el circuito correspondiente y la red para sumar dos números de n bits:



X_i	Y_i	C_i	S_i	C_{i+1}
0	0	0	0	0
0	0	1	1	0
0	1	0	1	0
0	1	1	0	1
1	0	0	1	0
1	0	1	0	1
1	1	0	0	1
1	1	1	1	1

tabla de verdad



red para sumar dos números de n bits

3.5.2. Comparadores:

Una operación frecuente en el tratamiento de la información es la comparación, a través de esta se puede ordenar una secuencia numérica o poner en orden alfabético una lista de nombres, etc. Para esta actividad el ordenador va comparando de a dos y decidiendo cual tiene mayor o menor prioridad o peso. Para este tema se tomará como referencia un integrado real como es el 7485 tiene 16 patas y es un comparador para caracteres de 4 bit, tiene 8 entradas de datos ($A = a_3, a_2, a_1, a_0 - B = b_3, b_2, b_1, b_0$), y 3 salidas ($A > B, A = B$ y $A < B$) que son los tres posibles resultados, posee también 3 entradas más ($A > B_i, A = B_i$ y $A < B_i$) para facilitar la conexión en cascada y obtener comparaciones mayores que cuatro bit, hasta el tamaño que se desee.

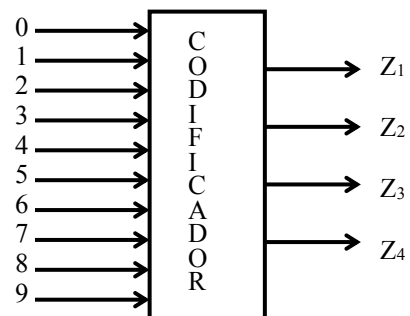
3.5.3. Codificadores:

Este dispositivo consta de n entradas y m salidas, teniendo en cuenta que en cualquier instante dado, sólo una entrada puede adoptar el valor 1 quedando todo el resto en cero, generando como salida una combinación de m bit que es única para cada entrada, denominándose esta combinación código de ese caracter de entrada.

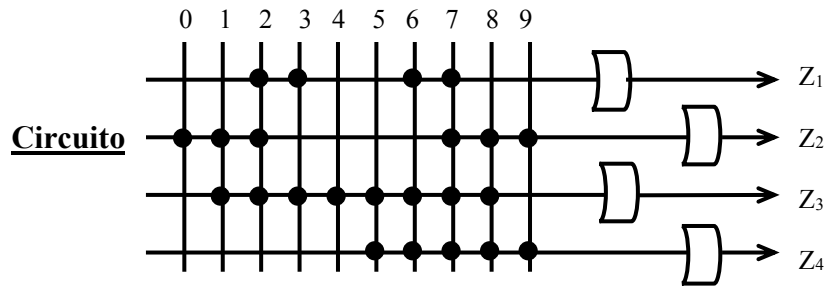
Ejemplo:

Caracter	Z_4	Z_3	Z_2	Z_1
0	0	0	1	0
1	0	1	1	0
2	0	1	1	1
3	0	1	0	1
4	0	1	0	0
5	1	1	0	0
6	1	1	0	1
7	1	1	1	1
8	1	1	1	0
9	1	0	1	0

Tabla de verdad

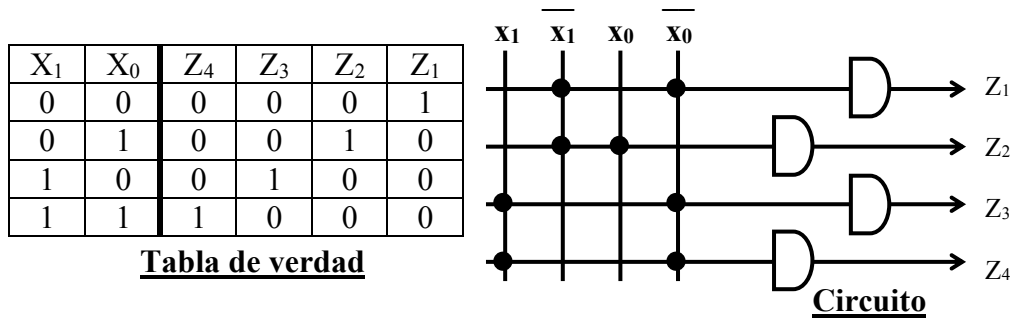


Codificador



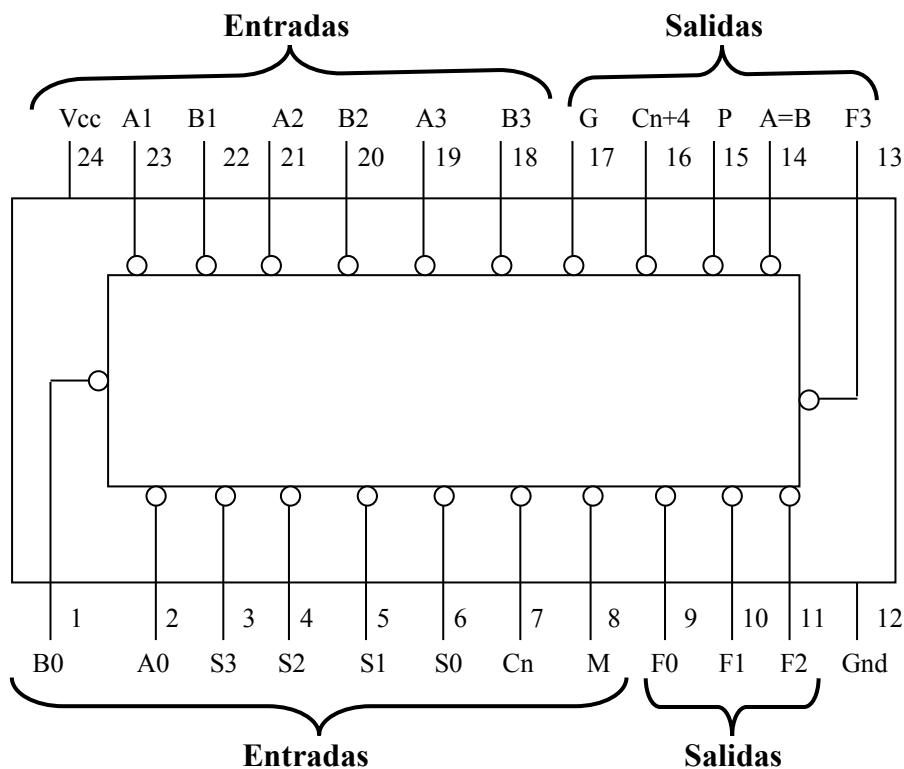
3.5.4. Decodificadores/demultiplexores:

Es un dispositivo con n entradas y m salidas y funciona de manera que para cada combinación de valores de entrada pone a 1 una y solo una de las salidas permaneciendo el resto de las salidas en 0. Es decir que como su nombre los indica, realiza la operación exactamente inversa del anterior. En realidad lo importante en la actuación de este dispositivo es que diferencia una y solo una de las salidas posibles entre todas las demás. Como ejemplo se presenta un decodificador de dos entradas y cuatro salidas:



3.5.4. Descripción de una UAL (Integrado 74181):

Descripción del integrado 74181:



Como se puede apreciar este integrado cuenta con 24 patas definidas de la siguiente forma:

<u>Función</u>	<u>Patatas</u>	<u>Descripción</u>
Operandos de entrada	A ₃ , A ₂ , A ₁ , A ₀ B ₃ , B ₂ , B ₁ , B ₀	
Acarreo de entrada	C _n	
Resultado	F ₃ , F ₂ , F ₁ , F ₀	
Acarreo de salida	C _{n+4}	
Acople de varias UAL en paralelo	G y P	
Control	M	M=1: Operación Aritmética M=2: Operación Lógica
Control	S ₃ , S ₂ , S ₁ , S ₀	0000: A + C _n 0001: (A+B) + C _n 1111: A - 1 + C _n
Comparación	A = B	
Tensión	Vcc	
Tierra	Gnd	

3.6. Ciclos de funcionamiento:

Los ciclos de funcionamiento están dados por la velocidad del clock del microprocesador, que avanza aceleradamente mes a mes, y en virtud de la multiplicación que se pueda configurar en la Mother Board, se obtendrá la velocidad real de procesamiento, la cual se mide en el orden de Mega Instrucciones por segundo.

3.7. Procesador:

Como procesador, en realidad se hace referencia a la UAL, pero en diferentes bibliografías, es común encontrarlo con esta denominación, por esta razón se trató aquí de mencionarlo para evitar confusiones.

En la actualidad dentro del mismo Microprocesador, se incluyen también una serie de dispositivos que tradicionalmente venían en forma independiente, como son los controladores de puertos, serie y paralelo, registros, relojes, etc. Los que en verdad suelen prestarse a mayor confusión aún, pero son producto de la capacidad tecnológica creciente día a día, que permite hoy, dentro de un solo integrado incluir cada vez mayor cantidad de funciones.

Un detalle importante a tener en cuenta en el procesador es el de las diferencias de velocidades con que permanentemente debe trabajar. Si se compara la CPU con la memoria principal, es en el orden de 10 veces más rápida, la memoria principal es a su vez unas 200.000 veces más rápida que los periféricos. En comunicaciones un concepto rector es que los dispositivos se ajustan inexorablemente al más lento, imponiendo esta la velocidad, en realidad para la transferencia de toda palabra dentro de el ordenador, es la CPU quien debe intervenir una a una. Si se considera esta metodología de trabajo, se aprecia que se pierde la mayor performance del

ordenador, que está dado por su procesador, para solucionar este problema, se han ideado diversas técnicas que se detallan a continuación:

3.7.1. Memoria caché: Esta denominación también se le suele dar al empleo de la Memoria RAM por parte de aplicaciones que almacenan en esta determinada información que es frecuentemente consultada (Proxy, Web, ets), la cual no se debe confundir con esta que se trata de una memoria que se encuentra integrada a la misma Mother Board (entre la memoria principal y el procesador), de forma tal que éste se comunica directamente con ella y no con la memoria principal. La memoria caché suele estar constituida por circuitos integrados CMOS estáticos (Complementary Metal Oxide Semiconductor) que son cuatro o cinco veces más rápidos que los CMOS dinámicos que forman parte de la memoria principal, pero como son más caros, voluminosos y de mayor consumo energético, la capacidad de ellos que se suele incluir dentro de un ordenador es en el orden de 100 a 1000 veces menor. Los procesadores modernos suelen incluir en su propio chip parte de la caché en el orden de 256 o 512 kbyte.

3.7.2. Controladores de E/S (Entrada/Salida) (o Canal): Es un procesador especializado en el tratamiento de las transferencias de información entre los periféricos conectados a él y entre éstos y la CPU. De no implementar esta tecnología, la responsabilidad de esta actividad recae en la CPU, por lo que estos controladores descargan trabajo a ésta. La tarea que igualmente debe llevar a cabo la CPU es la de inicialización y ceder el control al canal, el cual una vez finalizada su tarea, le informa a la CPU a través de una interrupción indicándole que está listo para realizar otra operación.

3.7.3. Controladores DMA (Direct Memory Access): Estos procesadores fueron diseñados para controlar el acceso de datos de periféricos a memoria mientras la CPU puede realizar otras tareas, es externo a la CPU, y actúa controlado por ésta. Al realizarse una transferencia, la CPU inicializa unos registros especializados del DMA en los que se especifica: el tamaño del bloque a transferir, la dirección inicial del bloque en el dispositivo origen y en la unidad destino y el sentido de la transferencia. Una vez realizada esta inicialización, la CPU le cede el control al controlador DMA, el cual se encargará de toda la transferencia del bloque y luego le informará a la CPU por medio de una interrupción la finalización de la operación

3.8. Buses:

La interconexión de los distintos componentes se realiza a través de hilos de cobre (Generalmente impresos en la Mother Board) en paralelo que permiten la transmisión simultánea de varios bit, los que darán origen a una de las definiciones de palabra, basada en la cantidad de bit que permite transferir esa placa. Un conjunto de cables que transmite información en paralelo se denomina **bus**. El concepto de bus se puede dividir en dos grupos, el primero es el que se encuentra impreso dentro de la Mother Board, que es de alta velocidad y se emplea para interconectar los distintos integrados de esta placa, se llama **bus de la CPU o bus local**, este a su vez se puede clasificar en tres grandes sub-buses:

- **Bus de datos:** Transporta los datos que se transfieren entre las distintas unidades. La cantidad de hilos que posea es lo que se mencionó anteriormente como longitud de palabra (16, 32, 64, etc). Este bus es bidireccional, es decir permite la circulación de la información hacia adentro o afuera de la CPU en instantes diferentes.

- **Bus de direcciones:** Transporta la dirección de la posición de memoria o del puerto del periférico que interviene en el tráfico de información.
- **Bus de control:** Contiene los cables que transportan las instrucciones de control, y las señales de estado, indicando la dirección de la transferencia de datos, coordinando la temporización de eventos, transmitiendo las señales de interrupción, etc.

El segundo tipo de bus es el que se emplea para interconectar la CPU con los distintos periféricos y algunos tipos de memorias, este se denomina **bus del sistema o bus de expansión**. A través de este se conectarán las distintas placas que componen el ordenador, las cuales operan con tensiones, velocidades y señales de control muy diferentes a las de la CPU teniendo un carácter más general y orientado a las características de cada uno de ellos.

El bus del sistema se suele integrara a través de un panel trasero (Back panel) del ordenador, donde las ranuras (o Slot) de la CPU permiten la conexión de los distintos periféricos: tarjeta de video, controladora de disco, multipuertos, sonido, red, etc.

Algunas de las normalizaciones más comunes son:

- **ISA (Industry Standard Architecture):** Fue introducido por IBM, define 62 hilos (Tierra, 5 tensiones de alimentación, 20 líneas de dirección, 8 líneas de datos, 10 líneas de interrupción, y una gran variedad de líneas especiales), opera con 8 bit de datos.
- **MCA (Micro Channel Architecture):** También diseñado por IBM en 1987, aumentando la velocidad de acceso a 20 Mbps y con 32 bit de datos.
- **EISA (Extended ISA):** Fue diseñado por 9 fabricantes de ordenadores para arquitecturas de 32 bit, se puede alcanzar 33 Mbps de velocidad. Es compatible también con las tarjetas ISA.
- **SCSI:** Es un estándar mundial para la interconexión de periféricos, se suele emplear para discos rígidos y ópticos. Este bus admite hasta 7 dispositivos, permitiendo velocidades d 5 a 400 Mbps. Existen las versiones SCSI-2 para datos de 16 bit y la SCSI-3 de 32 bit que soporta hasta 32 periféricos con accesos de fibra óptica.
- **Buses locales:** Son buses en los que la mayoría de sus líneas están conectadas a través de circuitos rápidos directamente a la CPU. Las tres definiciones más conocidas son:
 - VL-Bus (Ideado por VESA que es un consorcio de más de 20 empresas).
 - PCI (Peripheral Component Interconnected): Promovida por Intel.
 - Quick Ring (propuesta por Apple).
- Otros buses menos difundidos son: VME de Motorola, NuBus de Macintosh, M-bus y S-bus de Sun, S-100 bus de Altair (primer bus normalizado), CAMAC (Computer Automated Measurement And Control) para conexión de instrumentos de medición nuclear, GPIB (General Purpose Interface Bus) de Hewlett Packard para interconexión de instrumental de electrónica.